

FORATA

DESIGNER:
CLAUDIO SACCON
ORIANO FAVARETTO

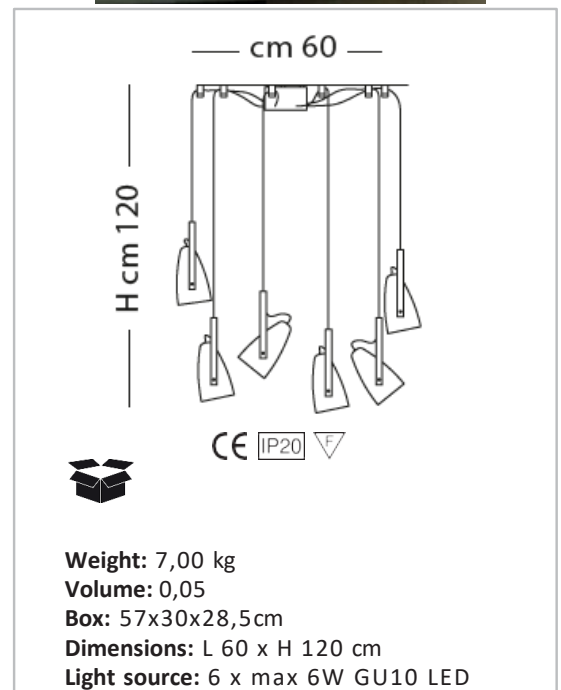
TECHNICAL DATA SHEET

SP S/300 B

Sospensione con 6 diffusori in cemento al quarzo, struttura in laccato bianco o antracite. Cavo e snodo direzionale. Illuminata con GU10 LED.

Suspension lamp with 6 quartz concrete lampshades, structure available in lacquered white or anthracite. Cable and directional joint.

Light source: GU10 LED.



FINISHING

DIFFUSORE - LAMPSHADE



54

cemento
al quarzo
quartz concrete

MONTATURA - FRAME



40

laccato bianco
lacquered white



44

antracite
anthracite