

FORATA

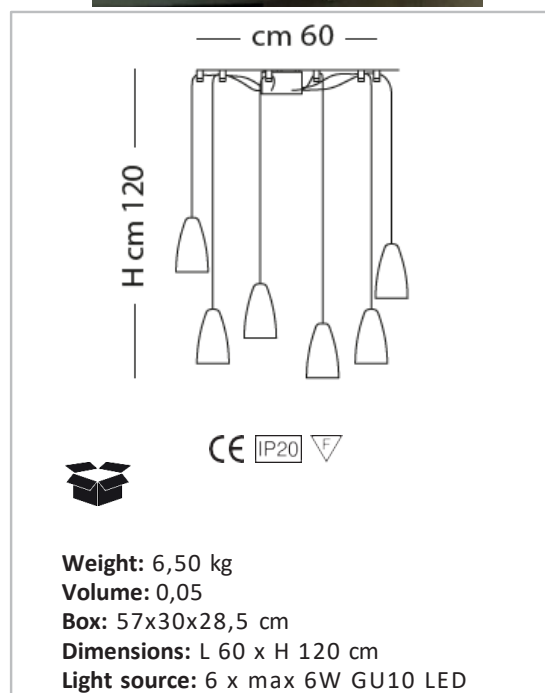
DESIGNER:
CLAUDIO SACCON
ORIANO FAVARETTO

TECHNICAL DATA SHEET

SP S/300 A

Sospensione con 6 diffusori in cemento al quarzo, struttura in laccato bianco o antracite.
Illuminata con GU10 LED.

*Suspension lamp with 6 quartz concrete lampshades, structure available in lacquered white or anthracite.
Light source: GU10 LED.*



FINISHING

DIFFUSORE - LAMPSHADE



54
cemento
al quarzo
quartz concrete

MONTATURA - FRAME



40
laccato bianco
lacquered white



44
antracite
anthracite