

ROMA

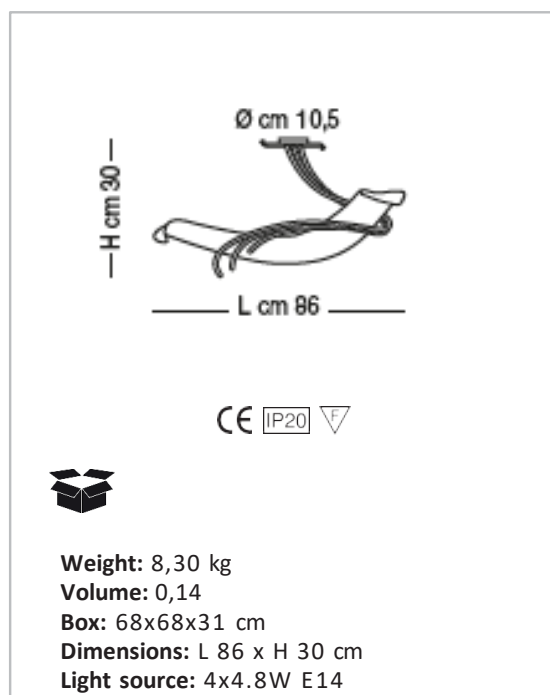
DESIGNER:
CLAUDIO SACCON

TECHNICAL DATA SHEET

LS P/230

Plafoniera con diffusore in vetro cristallo/ambra o fumé,
struttura in rosso rame, marrone antico o bronzo spazzolato.
Sorgente: E14.

*Suspension lamp with crystal/amber or smoky glass
lampshade, structure available in copper red or antique brown
or brushed bronze finish.
E14 Light source.*



FINISHING

DIFFUSORE - LAMPSHADE



02/03
cristallo/ambra
crystal/amber



11
fumé
smoky

MONTATURA - FRAME



51
rosso rame
copper red



55
marrone antico
antiqued brown



65
bronzo spazzolato
brushed bronze