

MAGNETIC

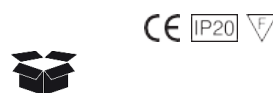
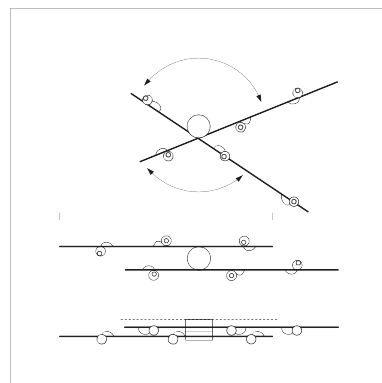
DESIGNER: CLAUDIO SACCON

TECHNICAL DATA SHEET

LS 4/334

Plafoniera in metallo disponibile in laccato bronzo o champagne spazzolato.
Sfere LED direzionali con aggancio magnetico.

*Ceiling lamp with metal lampshade in lacquered bronze or brushed champagne.
Directional LED spheres with magnetic fixing.*



CE IP20

Weight: 3,50 kg
Volume: 0,03
Box: 145x15x15 cm
Dimensions: L 90 x 22 x H 9 cm
Light source: 6 x 3W LED 1860 lumen 3000k

FINISHING

DIFFUSORE - LAMPSHADE



66
champagne spazzolato
brushed champagne

MONTATURA - FRAME



64
laccato bronzo
lacquered bronze



66
champagne spazzolato
brushed champagne