

PIX

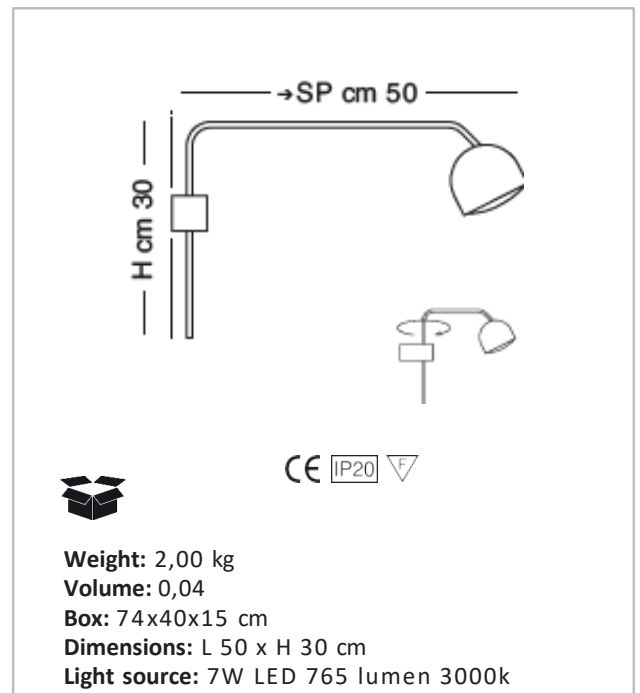
DESIGNER:
ORIANO FAVARETTO

TECHNICAL DATA SHEET

LP 6/310 A

Applique con struttura in metallo laccato nero o bianco oppure ottone antico.
Lente trasparente in vetro.
Illuminata con LED.

*Wall lamp with metal structure available lacquered black or white or antique brass. Clear glass lens.
Light source: LED.*



FINISHING

DIFFUSORE - LAMPSHADE



10
Lente trasparente in vetro
Transparent glass lens

MONTATURA - FRAME



40
laccato bianco
lacquered white



45
laccato nero
lacquered black



46
ottone antico
antique brass

S I L L U X[®]

SIL.LUX SRL
Via Pascoli, 35/A 30020 Quarto d'Altino - Venezia - Italy
P.IVA: IT 03599210261
Tel. +39 0422 824756
www.sillux.com - info@sillux.com